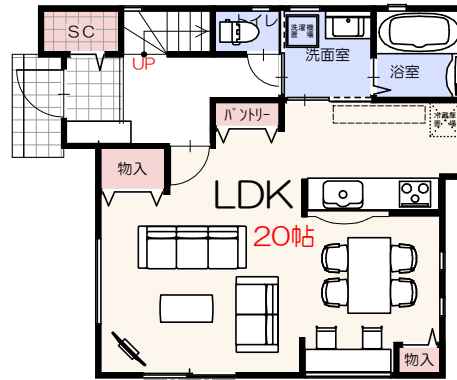


新築分譲住宅

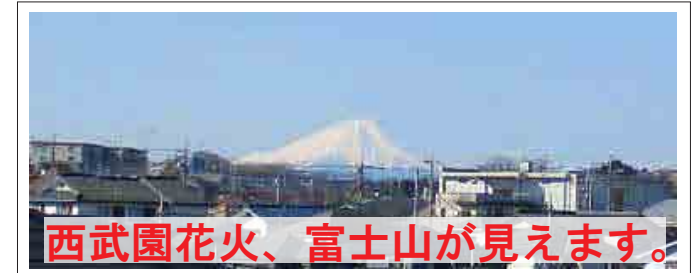
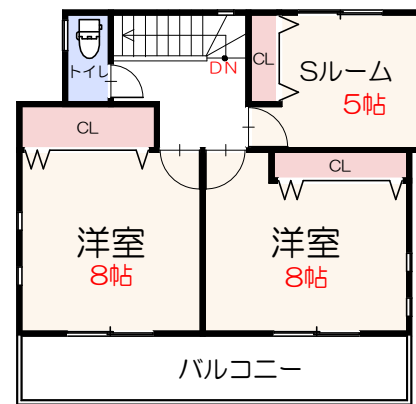
所沢市 山口 20 期

西武狭山線 「下山口」 駅 徒歩 16 分
 西武池袋線 「小手指」 駅 徒歩 20 分

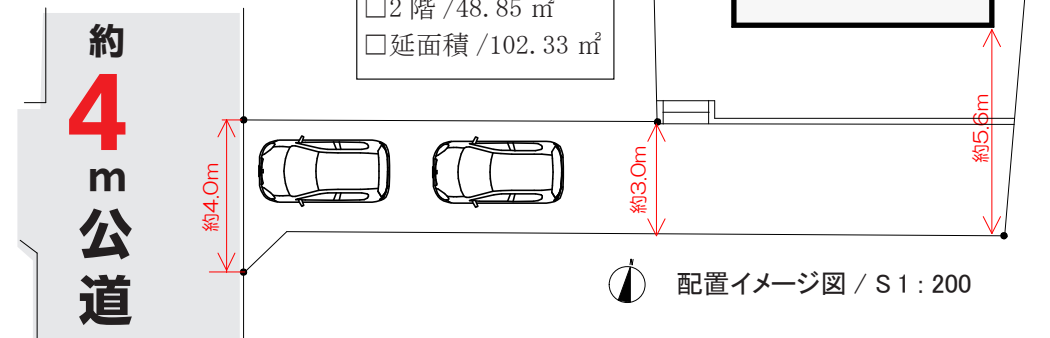
1 階平面図 / S1:150



2 階平面図 / S1:150



□1 階 / 53.48 m²
 □2 階 / 48.85 m²
 □延面積 / 102.33 m²



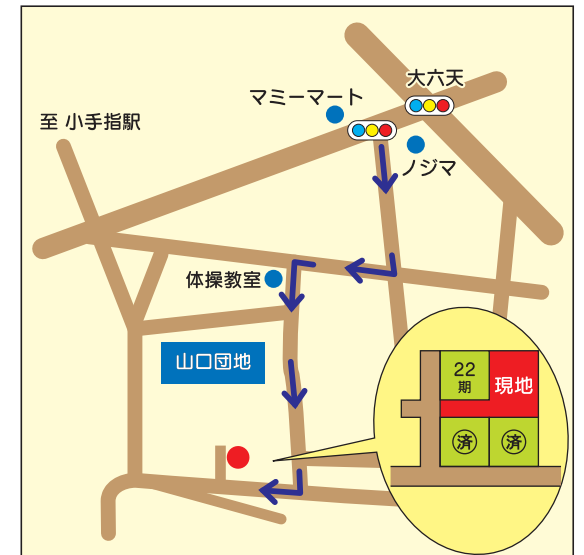
土地
 正味
50
 坪



●所在地 / 埼玉県所沢市山口 897-1, 5 (地番・住居表示)
 ●土地面積 / 公簿 167.49 m² (50.66 坪) ●建物面積 / 102.33 m² (30.95 坪) ●地目 / 宅地 ●土地権利 / 所有権 ●
 都市計画 / 市街化区域 ●用途地域 / 第一種中高層住居専用地域 ●建ぺい率 / 60% ●容積率 / 160% ●接面道路 / 西
 側幅員 4.0m の公道に約 4.0m 接道 ●設備 / 東京電力・都市ガス・公営水道・公共下水 ●仕様 / 浴室カーテレビ 15 インチ・
 ビルトイン食器洗い乾燥機・外壁はサイディング ●建物構造 / 木造 2 階 ●建築確認番号 / 第 SJK-KX215520131
 号 ●学区 / 泉小・山口中 ●完成日 / 令和 5 年 1 月 24 日
 ※外構工事は別途費用となります。

※お客様の住宅ローン事前審査をお申込みになる際は、必ず当社の了解を得てから提出してください。

※全ては現況有姿でお願いいたします。
 ※記載事項に誤りがある場合もございます。ご紹介の際には各業者様で調査願います。当社では一切責任を負いません。ご案内、ご内覧の際は事前に必ずお
 名刺をお送り願います。広告掲載につきましては担当までお問い合わせください。



かなり贅沢な
 建売住宅です

販売価格 **3,680** 万円 (税込)